

## A.0 Fitting

- A.1 Check with the assembly instructions that all the necessary parts are present.
- A.2 Clean the car roof and those parts of the product that come into contact with the roof before and regularly during use.
- A.3 Go through and carefully follow the assembly instructions and the recommendation list, if one is included. Then fit the unit in the correct sequence, that is to say 1, 2, 3 and so on.
- A.4 If no special fitting positions are given in the assembly instructions, try to maintain a minimum distance of 700 mm between the load carrier bars.
- A.5 When carrying long loads, the distance between the load carrier bars should not be less than 600 mm.
- A.6 Every time the unit is fitted, check that the load carrier is sitting securely on the roof. Try to push and pull the carrier out of its locked position. Try also to pull out the tensioning tabs from the roof edge. If you manage to move any part of the unit, the load carrier must be secured more firmly. This test should be carried out regularly.
- A.7 Some types of sunroof and radio antenna cannot be used when the carrier is fitted.
- A.8 The roof rack is permitted to be assembled on cars with glass roof, unless otherwise is specified in mounting instruction.
- A.9 The manufacturer can not be held responsible for personal damages of property or lost of fortune caused by incorrect mounting or use of the product.
- A.10 No modifications to the product are permitted.
- A.11 Consult with your dealer if you have any questions regarding the operations and limits of the products. Review all instructions and warranty information carefully.

## B.0 Loading

- B.1 The maximum load specified in the assembly instructions is not to be exceeded. However, this limit is always subordinate to the maximum load recommended by the manufacturer of the car itself. It is always the lower maximum recommended load that applies. **Max. roof load = load carrier weight + any fitted carrier accessories + the weight of the load itself.**
- B.2 The load may not significantly exceed the load carrier's width, and it should always be spread evenly across the load carrier and with the lowest possible centre of gravity.
- B.3 Maximum load applies to driving as well as parked vehicle.
- B.4 When several surfboards are being carried, they should not be placed beside each other but instead one on top of the other.
- B.5 When carrying surfboards and other long items, these shall be secured both at the front and the rear of the vehicle.
- B.6 Skis must be carried with their pointed ends facing the rear of the vehicle.
- B.7 All loose or removable parts of the load such as bike child seats, tyre pumps, fins and so on should be taken off prior to loading.
- B.8 The load should be thoroughly secured. Elastic bungees are not to be used.
- B.9 The load's security should be checked after a short distance, and thereafter at suitable intervals. Tighten the load's securing straps whenever necessary.

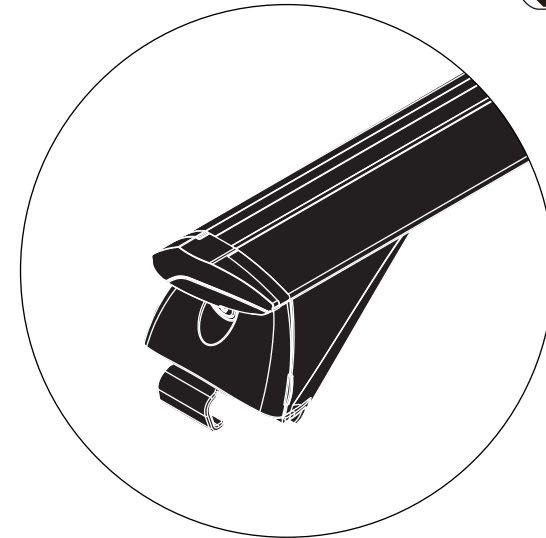
NOTE! Always check the load's attachment security.

## C.0 Driving properties and regulations

- C.1 Road speed should always be adjusted to suit the load being carried and the current driving conditions, such as road type and quality, wind conditions, traffic intensity and applicable speed limits.
- C.2 The vehicle's speed must always be adjusted to the load being carried and the current driving conditions, such as the road type, road quality, wind conditions, traffic intensity and applicable speed limits, but must under no circumstances exceed 130 km/h. Applicable speed limits and other traffic regulations must always be observed.
- C.3 Drive slowly over speed bumps, maximum speed 10 km/h.
- C.4 Note that the vehicle's total height increases when upright loads are carried.
- C.5 The vehicle's driving characteristics and braking behaviour change and its vulnerability to side-winds increases when a load is carried on the roof.
- C.6 Products fitted with a lock should always be locked during transport.
- C.7 Off-road driving is only approved for roof rack without load or accessories attached.
- C.8 Adapt your speed to the conditions of the road and load being carried, check tension of load carrier frequently, especially when travelling on rough roads.

## D.0 Maintenance

- D.1 Check and replace worn-out or defective parts.
- D.2 The load carrier should always be cleaned and maintained, especially in the winter.
- D.3 Screws, nuts and locks (if fitted) should be lubricated at regular intervals.
- D.4 When not in use, the product should be removed from the vehicle.
- D.5 When the product is removed from the vehicle, all loose parts should be stored safely.



**Roof Bars**  
**28842**

Installation Instructions

**Μπάρες Οροφής**  
**28842**

Οδηγίες Τοποθέτησης

## WARNINGS

### ΕΦΑΡΜΟΓΗ

1. Ελέγξτε με τις οδηγίες συναρμολόγησης ότι υπάρχουν όλα τα απαραίτητα εξαρτήματα.
02. Καθαρίζετε την οροφή του αυτοκινήτου και τα μέρη του προϊόντος που έρχονται σε επαφή με την οροφή πριν και τακτικά κατά τη χρήση.
03. Περάστε και ακολουθήστε προσεκτικά τις οδηγίες συναρμολόγησης και τη λίστα συστάσεων, εάν περιλαμβάνεται. Στη συνέχεια, τοποθετήστε τη μονάδα με τη σωστή σειρά, δηλαδή 1, 2,3 και ούτω καθεξής.
04. Εάν δεν αναφέρονται ειδικές θέσεις τοποθέτησης στις οδηγίες συναρμολόγησης, προσπαθήστε να διατηρήσετε μια ελάχιστη απόσταση 700 mm μεταξύ των ράβδων μεταφοράς φορτίου.
05. Όταν μεταφέρετε μεγάλα φορτία, η απόσταση μεταξύ των ράβδων μεταφοράς φορτίου δεν πρέπει να είναι μικρότερη από 600 mm.
06. Κάθε φορά που τοποθετείται η μονάδα, ελέγχετε ότι ο φορέας φόρτωσης είναι σταθερά τοποθετημένος στην οροφή. Προσπαθήστε να σφρώσετε και να τραβήξετε τον φορέα από την κλειδωμένη του θέση. Προσπαθήστε επίσης να τραβήξετε τις μπάρες από την άκρη της οροφής. Εάν καταφέρετε να μετακινήσετε οποιοδήποτε σημείο της μονάδας, ο φορέας φορτίου πρέπει να στερεωθεί πιο σταθερά. Αυτή η δοκιμή πρέπει να γίνεται τακτικά.
07. Ορισμένοι τύποι πληροφορίας και κεραίας ραδιοφώνου δεν μπορούν να χρησιμοποιηθούν όταν έχει τοποθετηθεί ο φορέας.
08. Η σκάρα οροφής επιτρέπεται να συναρμολογείται σε αυτοκίνητα με γυάλινη οροφή, εκτός εάν ορίζεται διαφορετικά στις οδηγίες του κατασκευαστή του οχήματος.
09. Ο κατασκευαστής δεν μπορεί να θεωρηθεί υπεύθυνος για προσωπικές ζημιές περιουσίας ή του αυτοκινήτου που προκαλούνται από εσφαλμένη τοποθέτηση ή χρήση του προϊόντος.
10. Δεν επιτρέπονται τροποποιήσεις στο προϊόν.
11. Συμβουλευτείτε τον αντιπρόσωπό σας εάν έχετε ερωτήσεις σχετικά με τις λειτουργίες και τα όρια των προϊόντων. Διαβάστε προσεκτικά όλες τις οδηγίες και τις πληροφορίες εγγύησης.

### ΦΟΡΤΩΣΗ

01. Δεν επιτρέπεται υπέρβαση του μέγιστου φορτίου που καθορίζεται στις οδηγίες συναρμολόγησης. Ωστόσο, αυτό το όριο είναι πάντα υποδεέστερο του μέγιστου φορτίου που συνιστά ο ίδιος ο κατασκευαστής του αυτοκινήτου. Είναι πάντα το χαμηλότερο μέγιστο συνιστώμενο φορτίο που ισχύει. Μέγιστη. φορτίο οροφής = βάρος φορέα + τυχόν τοποθετημένα εξαρτήματα μεταφοράς + το βάρος του ίδιου του φορτίου.
02. Το φορτίο δεν μπορεί να υπερβεί σημαντικά το πλάτος του φορέα φορτίου και πρέπει πάντα να απλώνεται ομοιόμορφα σε όλο το φορέα φορτίου και με το χαμηλότερο δυνατό κέντρο βάρους.
03. Το μέγιστο φορτίο ισχύει για οδήγηση καθώς και για σταθμευμένο όχημα.
04. Όταν μεταφέρονται πολλές σανίδες του σερφ, δεν πρέπει να τοποθετούνται η μία δίπλα στην άλλη αλλά η μία πάνω στην άλλη.
05. Όταν μεταφέρετε σανίδες του σερφ και άλλα μακριά αντικείμενα, αυτά πρέπει να στερεώνονται τόσο στο μπροστινό όσο και στο πίσω μέρος

του οχήματος.

06. Τα σκι πρέπει να μεταφέρονται με τα μυτερά άκρα τους στραμμένα προς το πίσω μέρος του οχήματος.
  07. Όλα τα χαλαρά ή αφαιρούμενα μέρη του φορτίου, όπως παιδικά καθίσματα ποδηλάτου, αντλίες ελαστικών, πτερύγια και ούτω καθεξής θα πρέπει να αφαιρούνται πριν από τη φόρτωση.
  08. Το φορτίο πρέπει να ασφαλιστεί καλά. Τα ελαστικά δεσμάτα δεν πρέπει να χρησιμοποιούνται.
  09. Η ασφάλεια του φορτίου θα πρέπει να ελέγχεται μετά από κάθε απόσταση και σε κατάλληλα διαστήματα. Σφίξτε τους ιμάντες στερέωσης του φορτίου όποτε είναι απαραίτητα.
- ΣΗΜΕΙΩΣΗ!** Ελέγχετε πάντα την ασφάλεια στερέωσης του φορτίου.

### ΙΔΙΟΤΗΤΕΣ ΟΔΗΓΗΣΗΣ ΚΑΙ ΚΑΝΟΝΙΣΜΟΙ

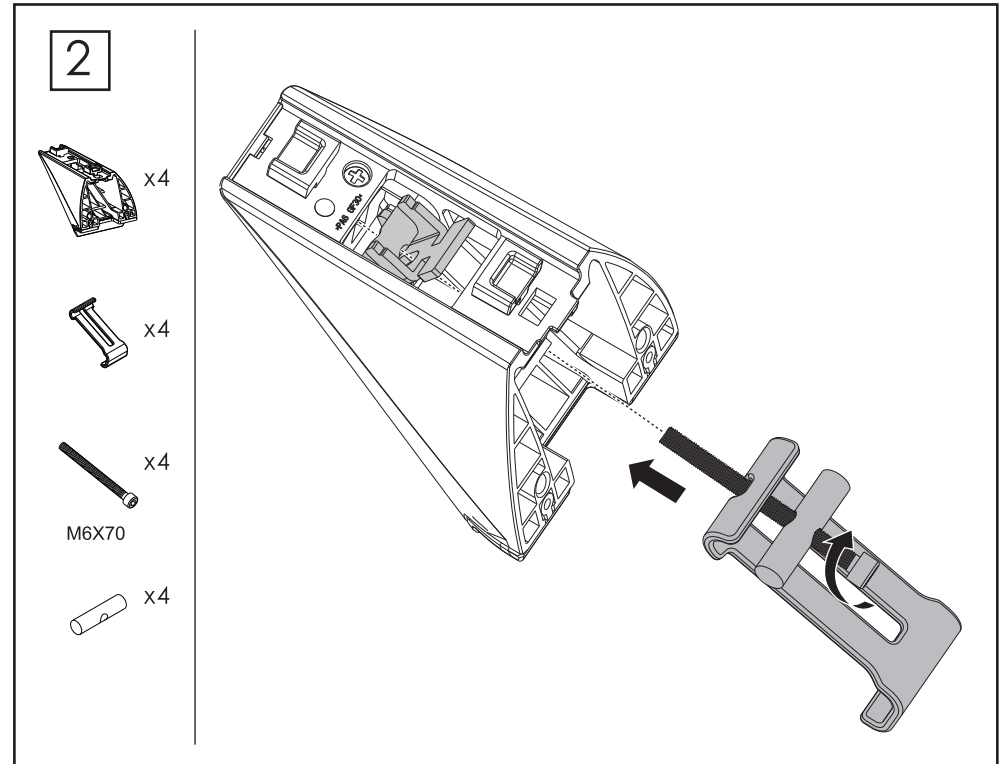
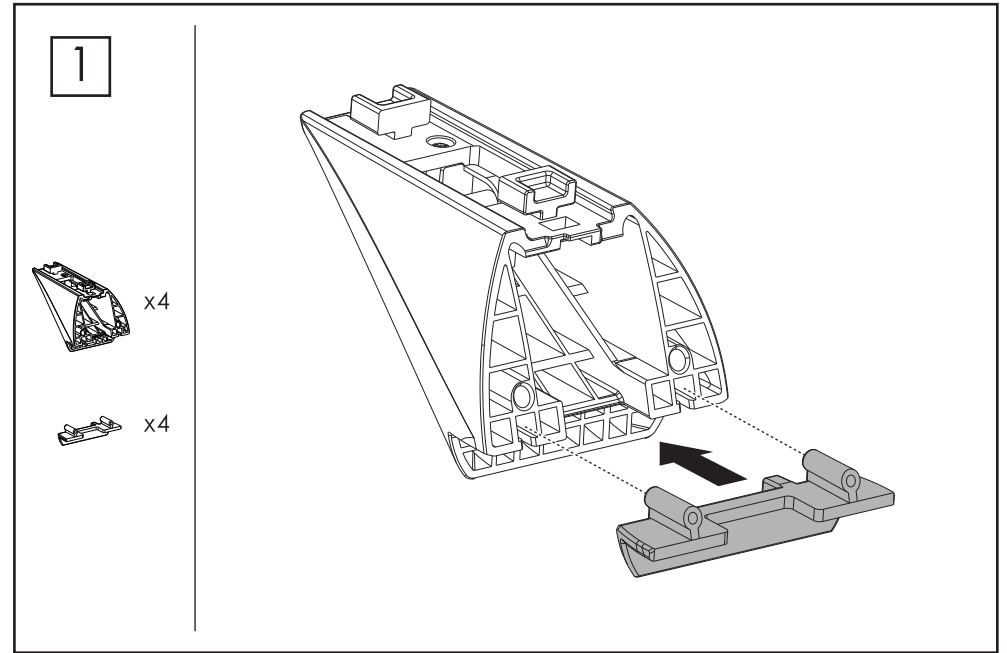
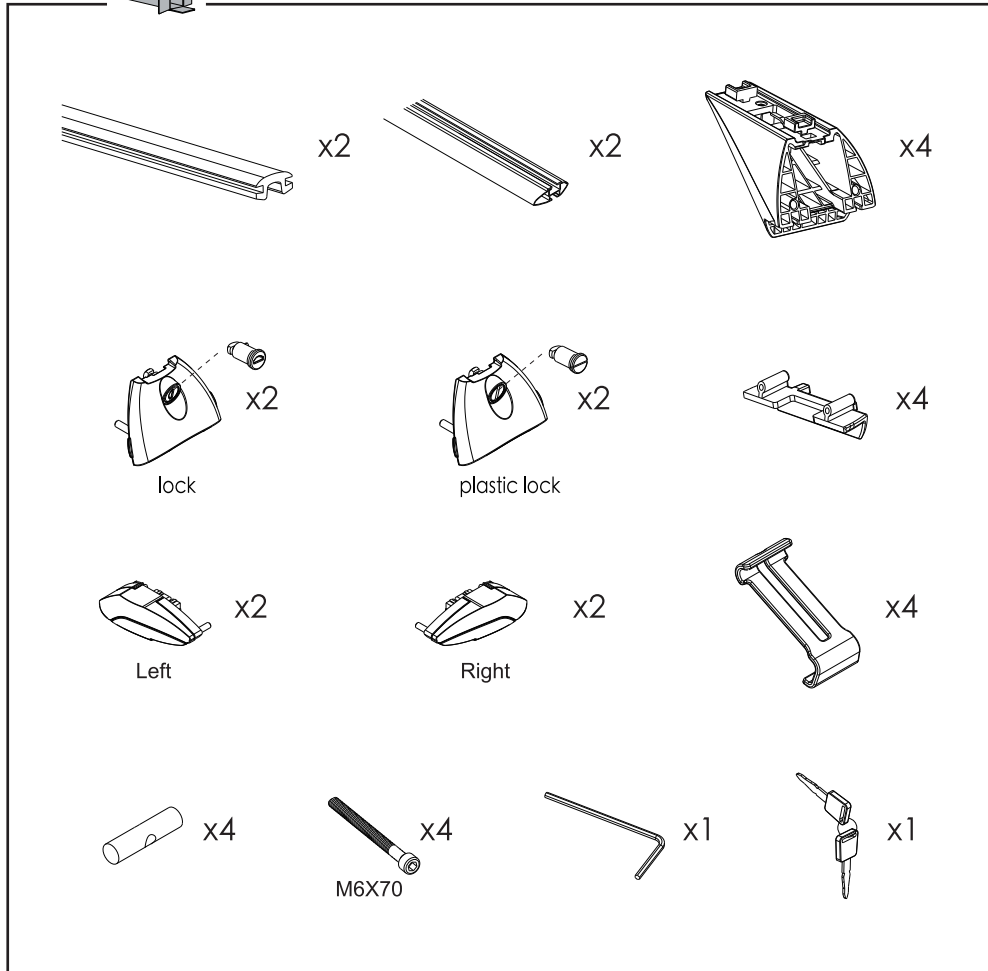
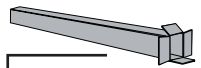
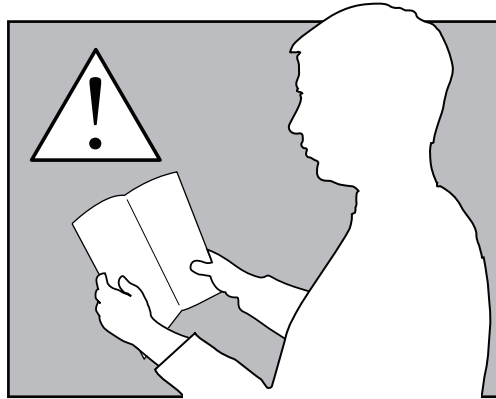
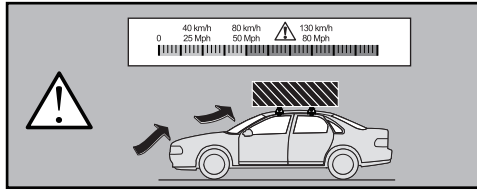
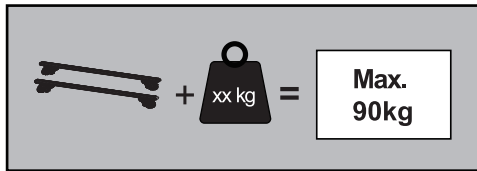
01. Η ταχύτητα του δρόμου πρέπει πάντα να προσαρμόζεται ώστε να ταιριάζει με το φορτίο που μεταφέρεται και τις τρέχουσες συνθήκες οδήγησης, όπως ο τύπος και η ποιότητα του δρόμου, οι συνθήκες ανέμου, η ένταση της κυκλοφορίας και η ισχύοντα όρια ταχύτητας.
02. Η ταχύτητα του οχήματος πρέπει πάντα να προσαρμόζεται στο φορτίο που μεταφέρεται και στις τρέχουσες συνθήκες οδήγησης, όπως ο τύπος του δρόμου, η ποιότητα του δρόμου, οι συνθήκες ανέμου, η ένταση κυκλοφορίας και η ισχύουσα ταχύτητα τα όρια, αλλά σε καμία περίπτωση δεν πρέπει να υπερβαίνουν τα 130 km/h. Πρέπει πάντα να τηρούνται τα ισχύοντα όρια ταχύτητας και οι άλλοι κανονισμοί κυκλοφορίας.
03. Οδηγήστε αργά πάνω από τα ανώτατα όρια ταχύτητας, μέγιστη ταχύτητα 10 km/h.
04. Σημειώστε ότι το συνολικό ύψος του οχήματος αυξάνεται όταν μεταφέρονται όρθια φορτία.
05. Τα χαρακτηριστικά οδήγησης και η συμπεριφορά πέδησης του οχήματος αλλάζουν και η ευαισθησία του στους πλευρικούς ανέμους αυξάνεται όταν μεταφέρεται φορτίο στην οροφή.
06. Τα προϊόντα που διαθέτουν κλειδαριά θα πρέπει πάντα να είναι κλειδωμένα κατά τη μεταφορά.
07. Η οδήγηση εκτός δρόμου εγκρίνεται μόνο για σκάρα οροφής χωρίς φορτίο ή εξαρτήματα.
08. Προσαρμόστε την ταχύτητά σας στις συνθήκες του δρόμου και του φορτίου που μεταφέρεται, ελέγχετε συχνά την τάση του φορέα φορτίου, ειδικά όταν ταξιδεύετε σε ανώμαλους δρόμους.

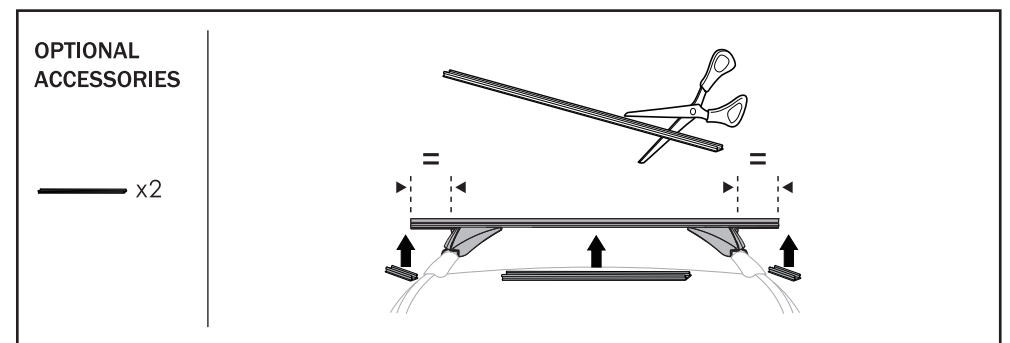
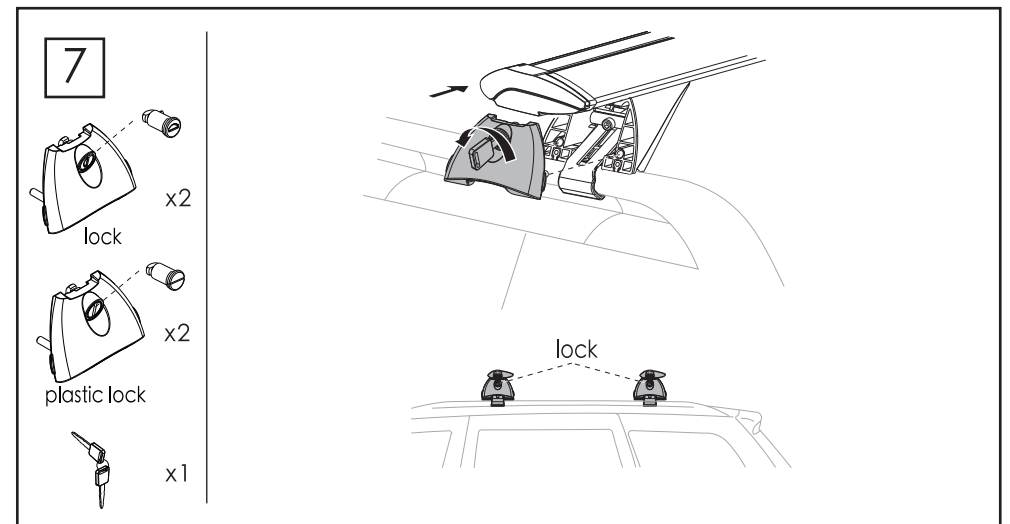
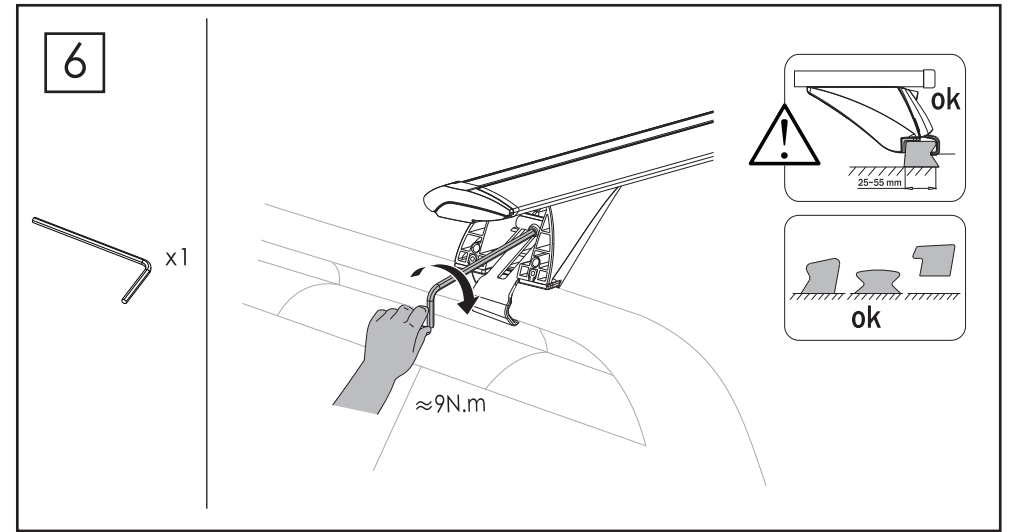
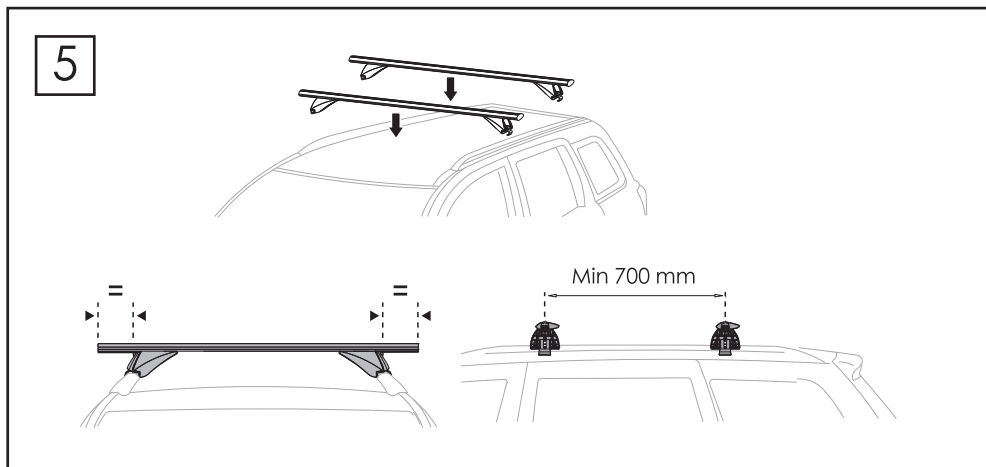
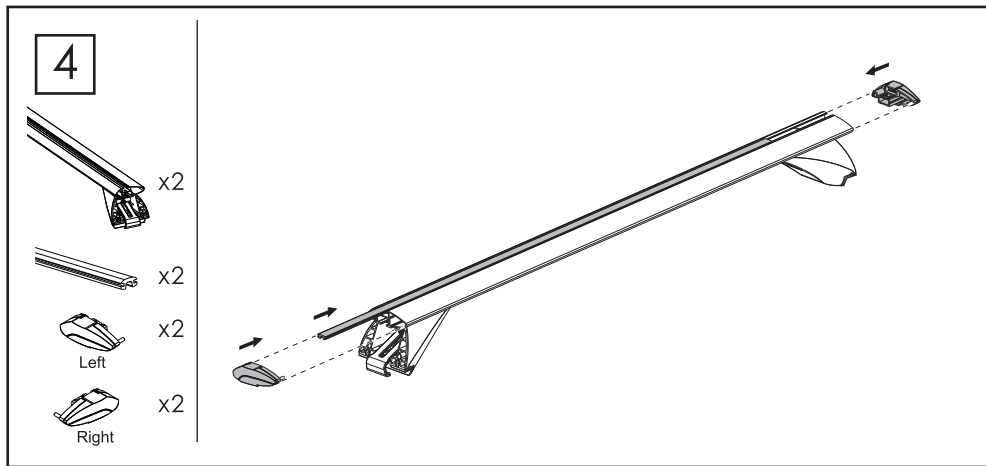
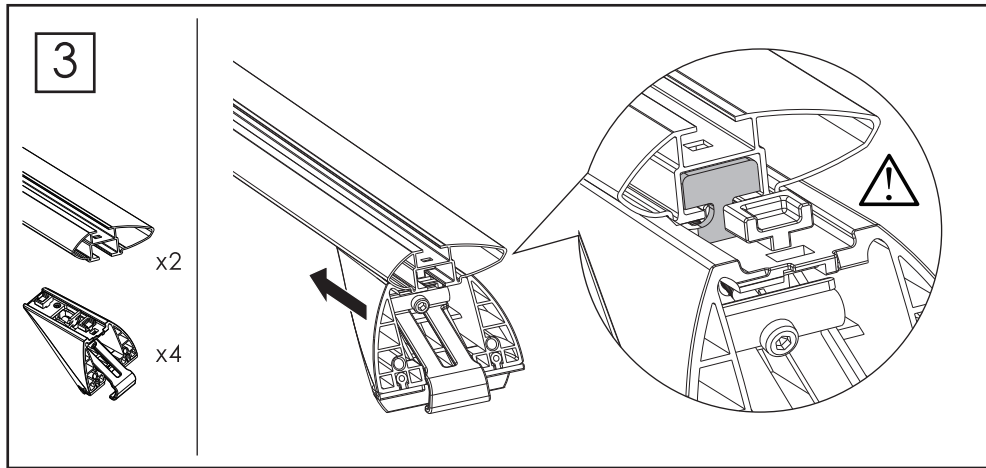
### ΣΥΝΤΗΡΗΣΗ

01. Ελέγξτε και αντικαταστήστε τα φθαρμένα ή ελαττωματικά τηγάνια.
02. Ο φορέας φορτίου πρέπει πάντα να καθαρίζεται και να συντηρείται, ειδικά το χειμώνα.
03. Οι βίδες, τα παξιμαδιά και οι κλειδαριές (εάν υπάρχουν) θα πρέπει να λιπαίνονται σε τακτά χρονικά διαστήματα.
04. Όταν δεν χρησιμοποιείται, το προϊόν πρέπει να αφαιρείται από το όχημα.
05. Όταν το προϊόν αφαιρεθεί από το όχημα πρέπει να φυλάσσεται με ασφάλεια.

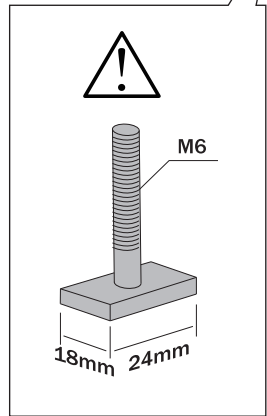
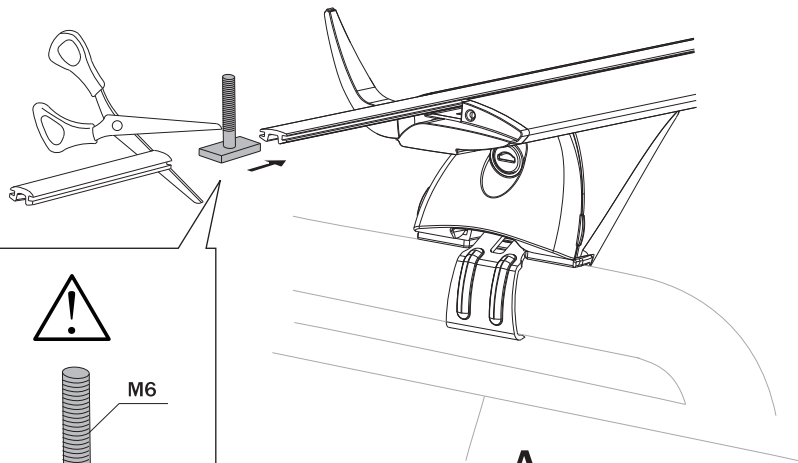
**AUTO GS**  
GROUP OF COMPANIES

ΠΡΟΕΚΤΑΣΗ ΜΑΙΑΝΔΡΟΥ, Τ.Θ. 118, Τ.Κ. 57013, ΘΕΣΣΑΛΟΝΙΚΗ  
Τ. 2310 688050 - F. 2310 688052 - sales@autogs.gr - www.autogs.gr  
ΠΡΟΕΚΤΑΣΗ ΜΑΙΑΝΔΡΟΥ, ΡΟ ΒΟΧ 118, ΡC 57013, ΘΕΣΣΑΛΟΝΙΚΗ, GREECE  
Τ. +30 2310 688051 - F. +30 2310 688052 - sales@autogs.gr - www.autogs.gr

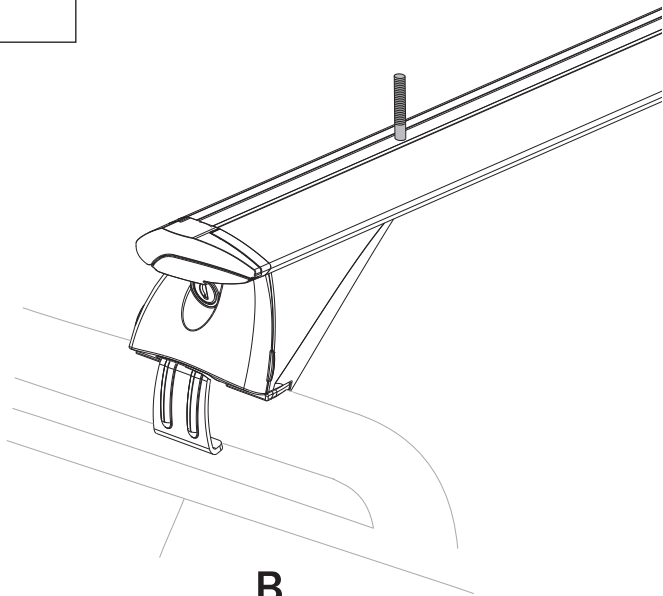




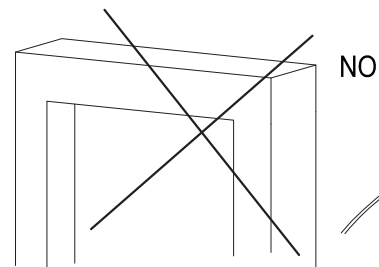
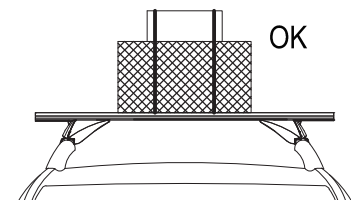
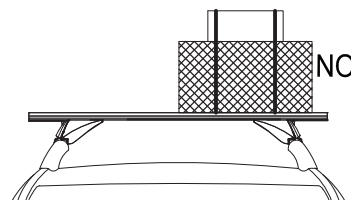
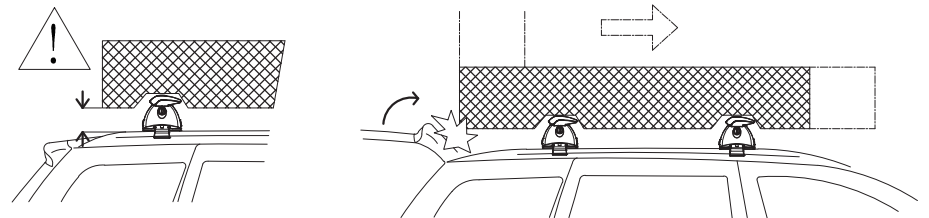
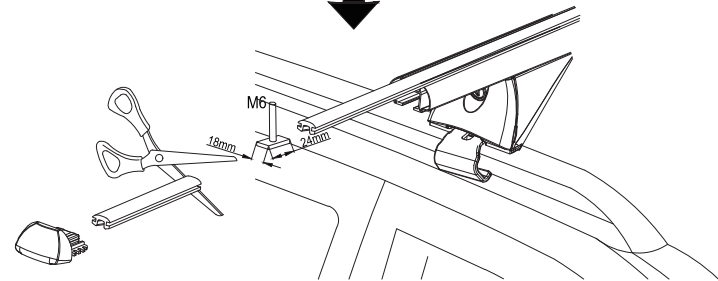
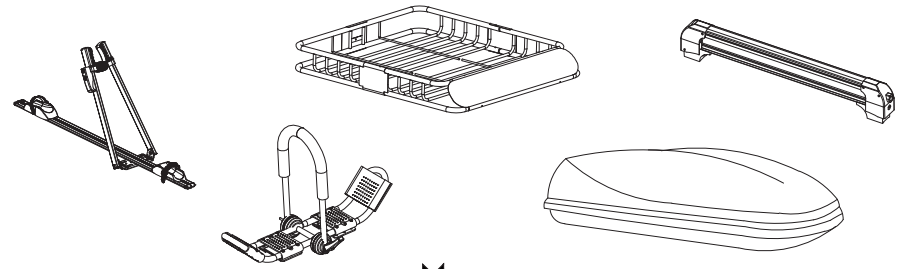
8



A



B



NO

